

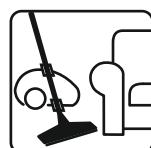
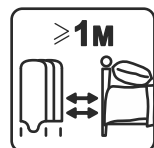
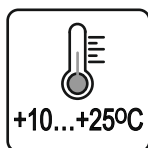
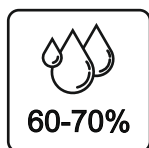
Гарантии изготовителя:

Предприятие-изготовитель гарантирует покупателю соответствие мебели требованиям ГОСТ16371-2014 и ГОСТ19917-2014 при соблюдении условий транспортирования, хранения, сборки и эксплуатации в течении 18 месяцев.

- С претензиями по комплектации и качеству деталей, фурнитуры обращаться в магазин, где приобреталась мебель.

- Претензии рассматриваются только при наличии кассового и товарного чеков на приобретенную мебель с обязательным приложением:

- претензия (в письменном виде)
 - фотографии (цифровые), имеющие дату проведения съемки и позволяющие идентифицировать товар и выявленный недостаток
 - фотография бирки (ярлыка) на товар находящийся внутри упаковки изделий
 - фотографии внешнего вида упаковки товара
 - фотографии дефекта (крупный план)
 - фотография внешнего вида изделия
 - видеосъемка (по возможности)
- За механическое повреждение, возникшее при транспортировке, хранении и эксплуатации, предприятие-изготовитель ответственности не несет.
- Ввиду совершенствования технологий, изменения конструкции узлов или применения новых материалов, возможны некоторые отклонения, не отраженные в настоящем паспорте и не ухудшающие качество данного изделия, т. к. предприятие постоянно работает над улучшением производимой продукции.
- Замена деталей и узлов с механическими повреждениями (бой, сколы, царапины), возникшими в процессе сборки или транспортировки самовывозом, производятся за дополнительную оплату.
- Эксплуатация изделия без матраса - **ЗАПРЕЩАЕТСЯ!**



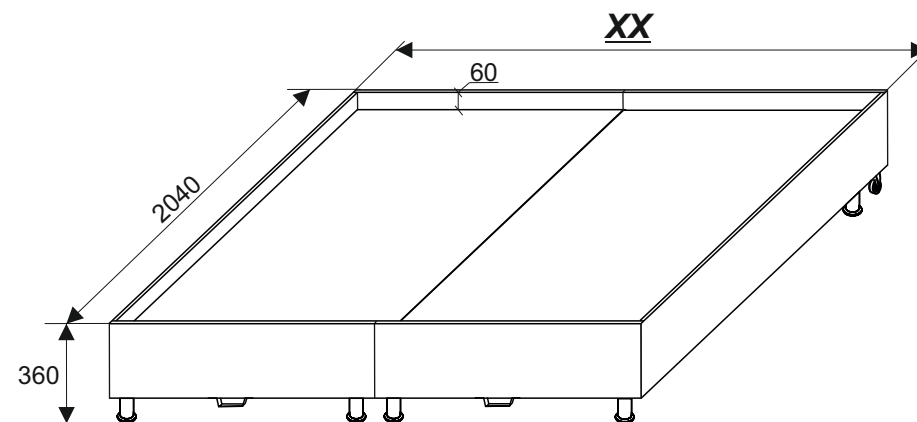
**Уважаемые покупатели! При соблюдении правил ухода и эксплуатации
Ваша мебель прослужит многие годы.**

**Благодарим Вас за выбор мебели,
выпускаемой мебельной фирмой ООО «Вектор - М».**

ООО «Вектор - М»

Инструкция по сборке

Кровать «Спринг - бокс» (1 комплект из 2-х штук)



XX - ширина изделия зависит от выбранного потребителем размерного ряда

Проверьте целостность упаковки, количество мест, наличие крепежа и фурнитуры.
Предохраняйте упаковки с мебелью от намокания, грязи, толчков, ударов, падений.

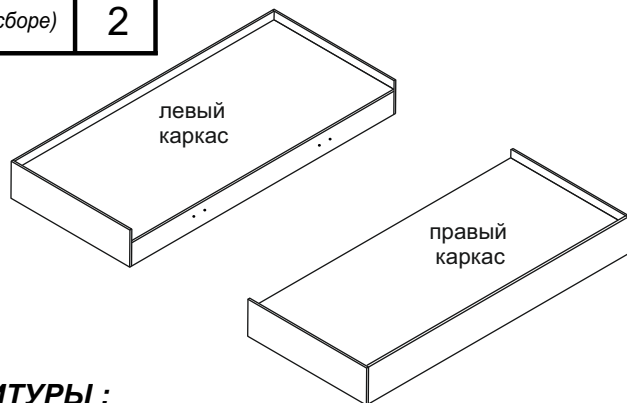
ОБЩИЕ ПРАВИЛА СБОРКИ ИЗДЕЛИЯ.

1. Для удобства рекомендуем производить сборку изделия вдвоем.
2. Для сборки необходимо иметь отвертки с крестообразным и прямым шлицем, ключ на 10/13.
3. Внимательно изучите эскиз и инструкцию по сборке.
4. Проверьте наличие деталей и фурнитуры в соответствии с комплектациями (см. "Комплектация деталей" и "Комплектация фурнитуры").
5. Обязательно следуйте установленной последовательности в инструкции (1,2,3 и т.д.) для качественного результата сборки.
6. Во избежание повреждения деталей сборку необходимо производить аккуратно на упаковочной бумаге.
7. Всю крепежную фурнитуру закручивать по часовой стрелке.
8. При использовании шурупов, болтов и винтов обратите внимание на то, чтобы они не оказались слишком длинными или короткими.
9. **Внимание!** Если Вы не уверены в том, что сможете самостоятельно собрать данную модель, то следует обратиться за помощью к специалистам компании.
10. **Внимание!** схема сборки является универсальной для всех типов размеров модели.

КОМПЛЕКТАЦИЯ ДЕТАЛЕЙ:

| № поз. | Наименование | к-во |
|--------|---------------------------------|------|
| 1 | Кровать Спринг - бокс (в сборе) | 2 |

эскиз каркасов кровати



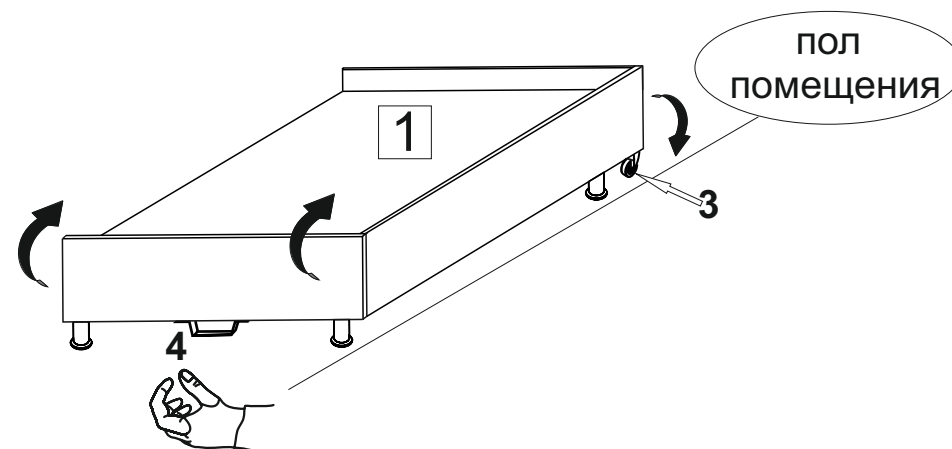
КОМПЛЕКТАЦИЯ ФУРНИТУРЫ:

| | | |
|--|---|---|
| 1 Опора h100  8 шт. | 2 Гребенка 040  4 шт. | 3 Опора колесная d50  4 шт. |
| 4 Ручка  2 шт. | 5 Шуруп 4*40  56 шт. | 6 Винт 6x20 потай  8 шт. |

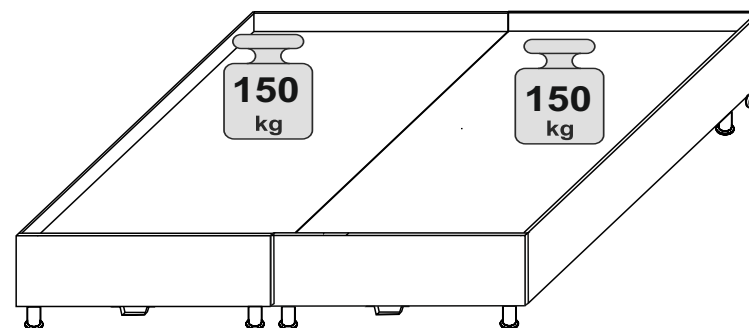
стр. 2

4.

Для перемещения каркаса **1**, произвести его подъем за ручку **4** до установки в положение упора колесной опоры **3** в пол помещения. Далее, опираясь на колесную опору **3**, переместить каркас **1** в нужное местоположение.

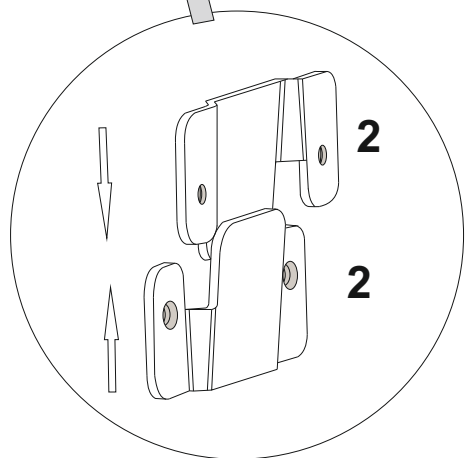
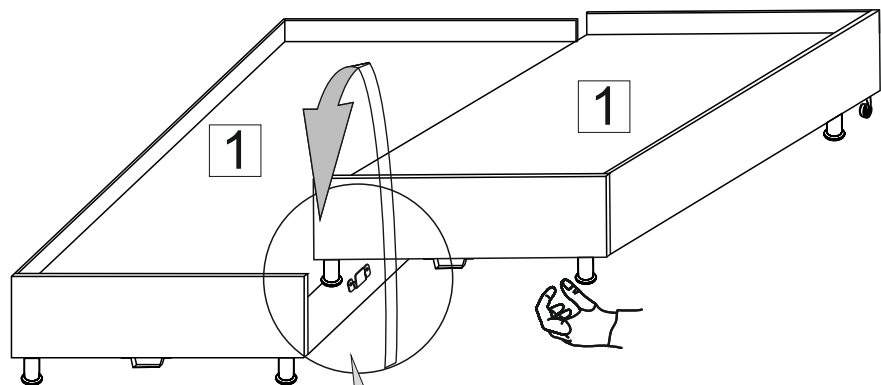


- 5.** Максимально допустимая распределительная статическая нагрузка на кроватьное полотно - не более 150 гк на одно спальное место.



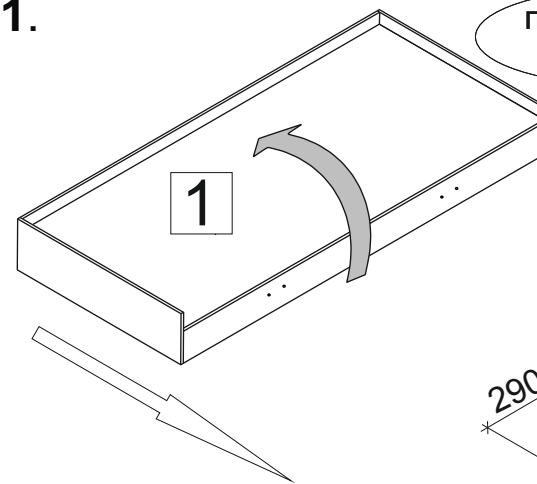
стр. 7

3. ! Соединение каркасов между собой только вдвоем. !



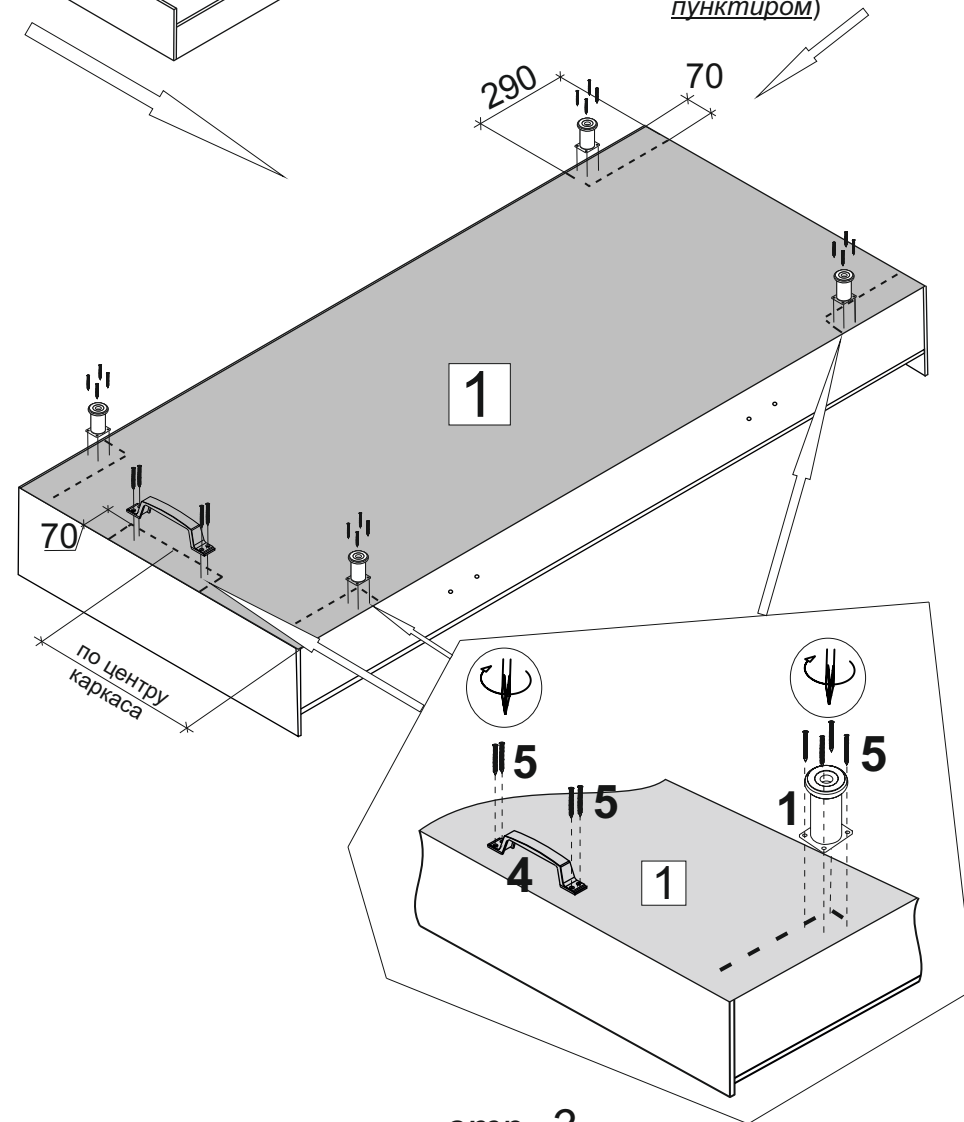
стр. 6

1.



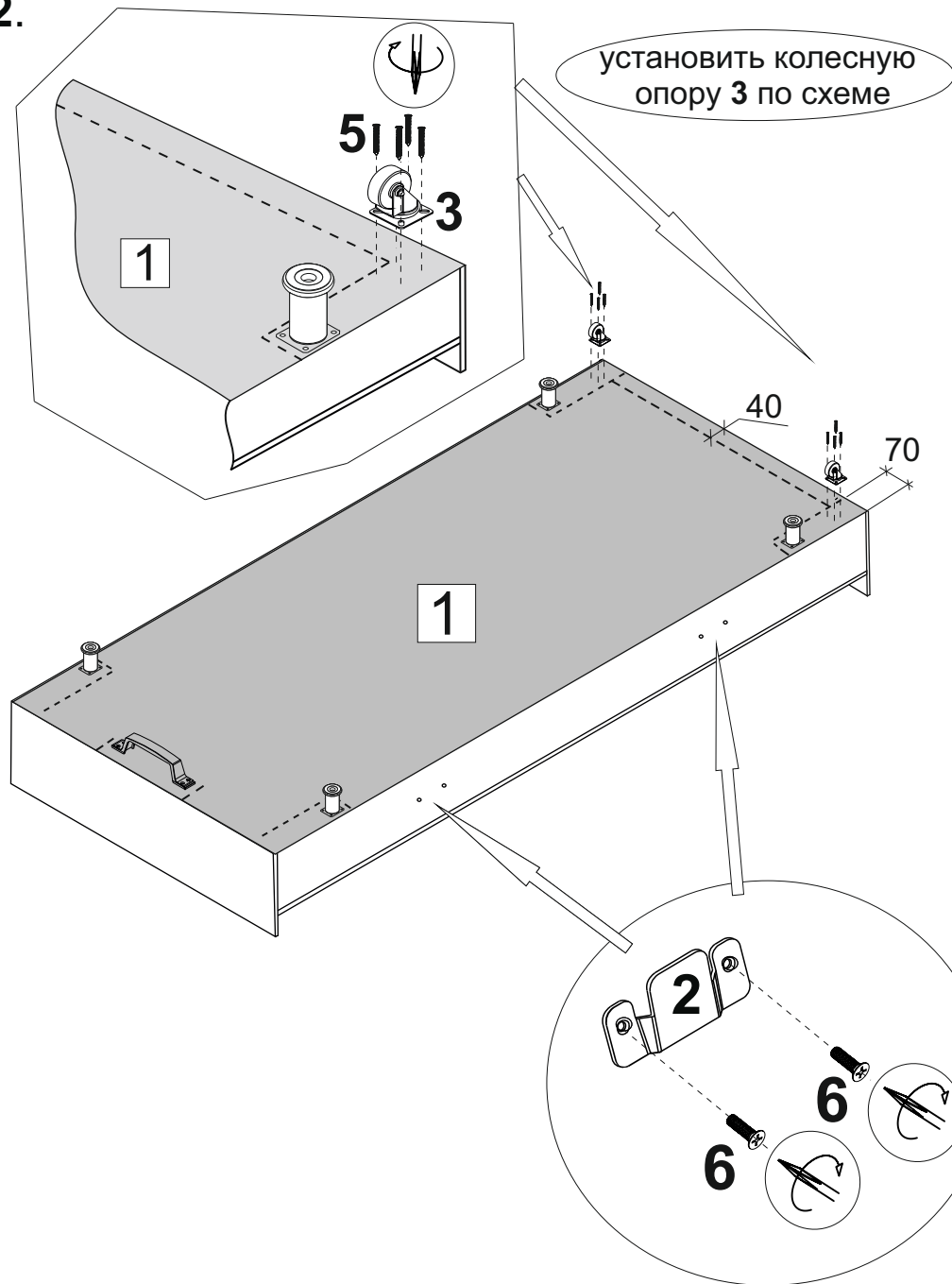
перевернуть
каркас

ВНИМАНИЕ:
перед установкой
фурнитуры определить
на каркасе рукой
площадки для крепления
(схема обозначения
пунктиром)



стр. 3

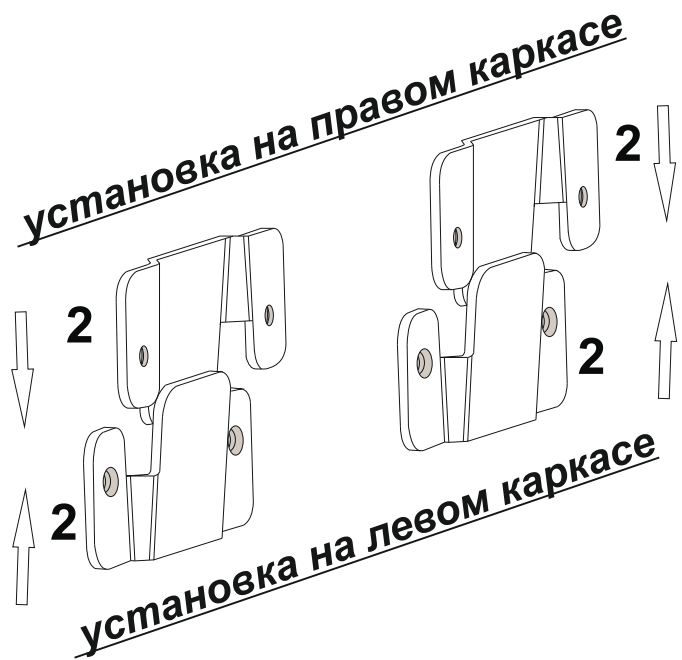
2.



стр. 4

ВНИМАНИЕ:

спринг - бокс состоит из двух каркасов 1, которые соединяются между собой гребенкой 2, поэтому **установка гребенки 2 по каркасам должна иметь встречное направление.**



стр. 5