

ООО «Вектор - М»

**Инструкция по сборке
«диван прямой Melisa»**

Вариант с 2-мя приспинными подушками

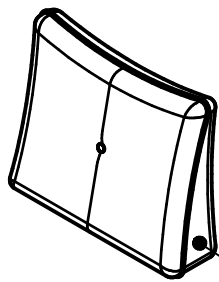


Вариант с 3-мя приспинными подушками

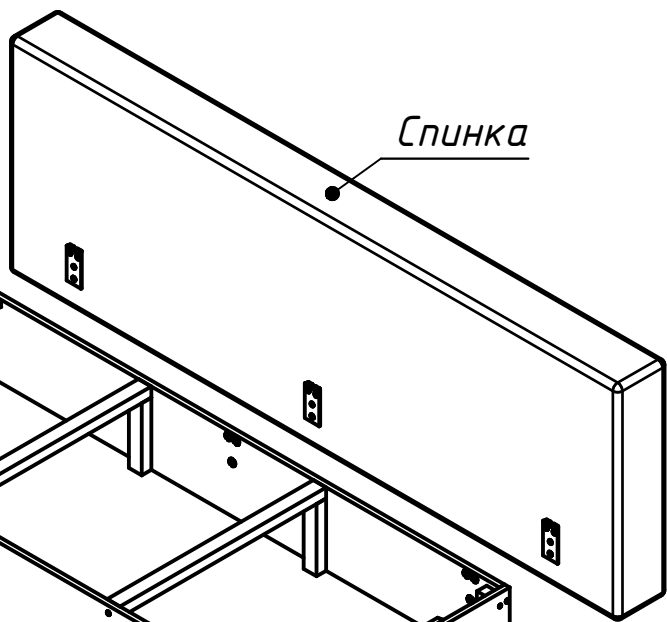


Проверьте целостность упаковки, количество мест, наличие крепежа и фурнитуры.
Предохраняйте упаковки с мебелью от намокания, грязи, толчков, ударов, падений.

Внимание! не транспортируйте короб дивана вместе с сиденьем во избежание поломки боковых роликов.

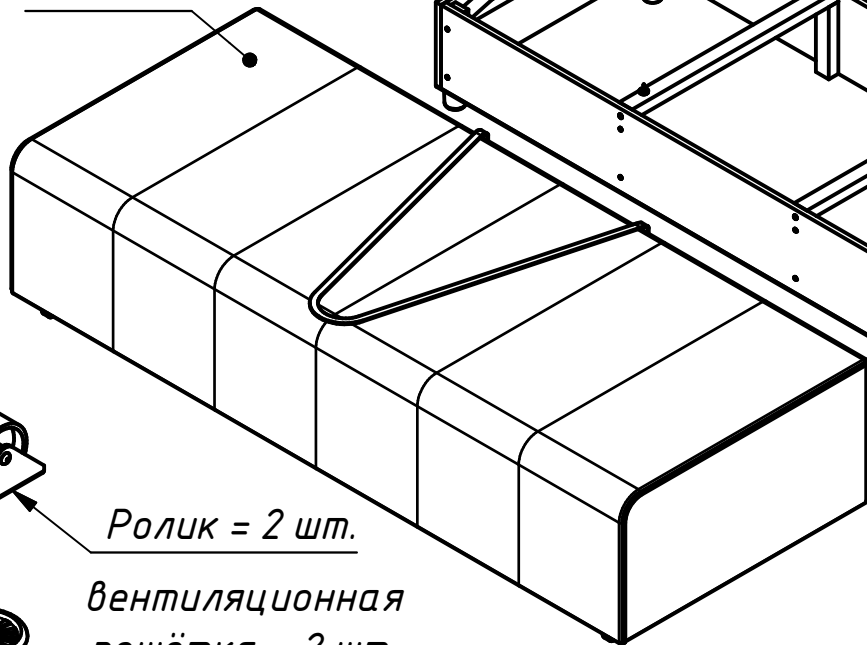


2 или 3 шт.
(в зависимости
от варианта)
подушка
приспинная



Спинка

Сиденье



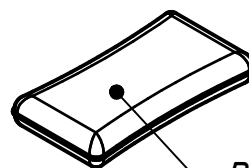
Короб



Ролик = 2 шт.



вентиляционная
решётка = 2 шт.



подушка
подлокотника

2 шт. (в зависимости
от варианта)



болт М6х20 = 3 шт.



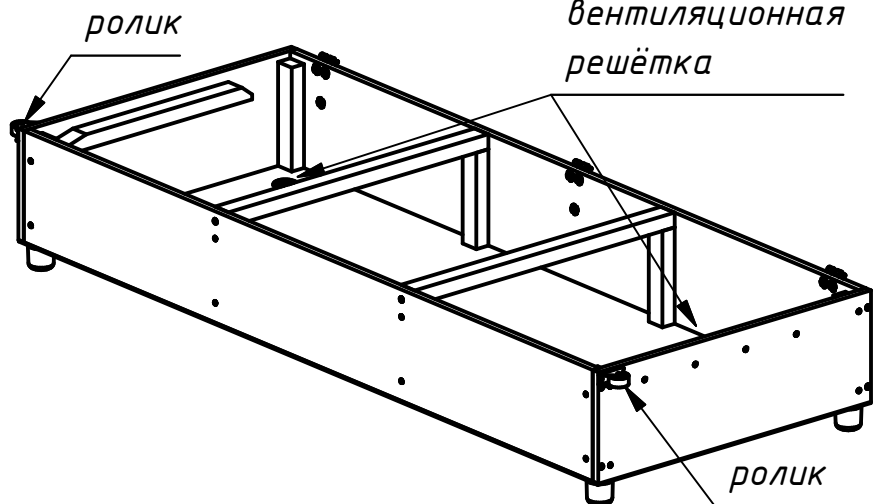
винт М6х20 = 6 шт.



Шуруп 3,5х16 = 4 шт.

1. Установите в дно короба вентиляционные решётки.
2. Установить боковые ролики.

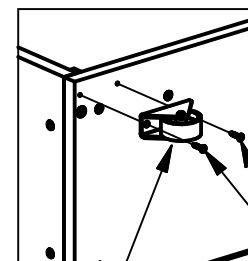
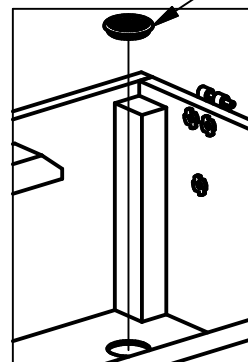
решётка
вентиляционная



ролик

вентиляционная
решётка

ролик



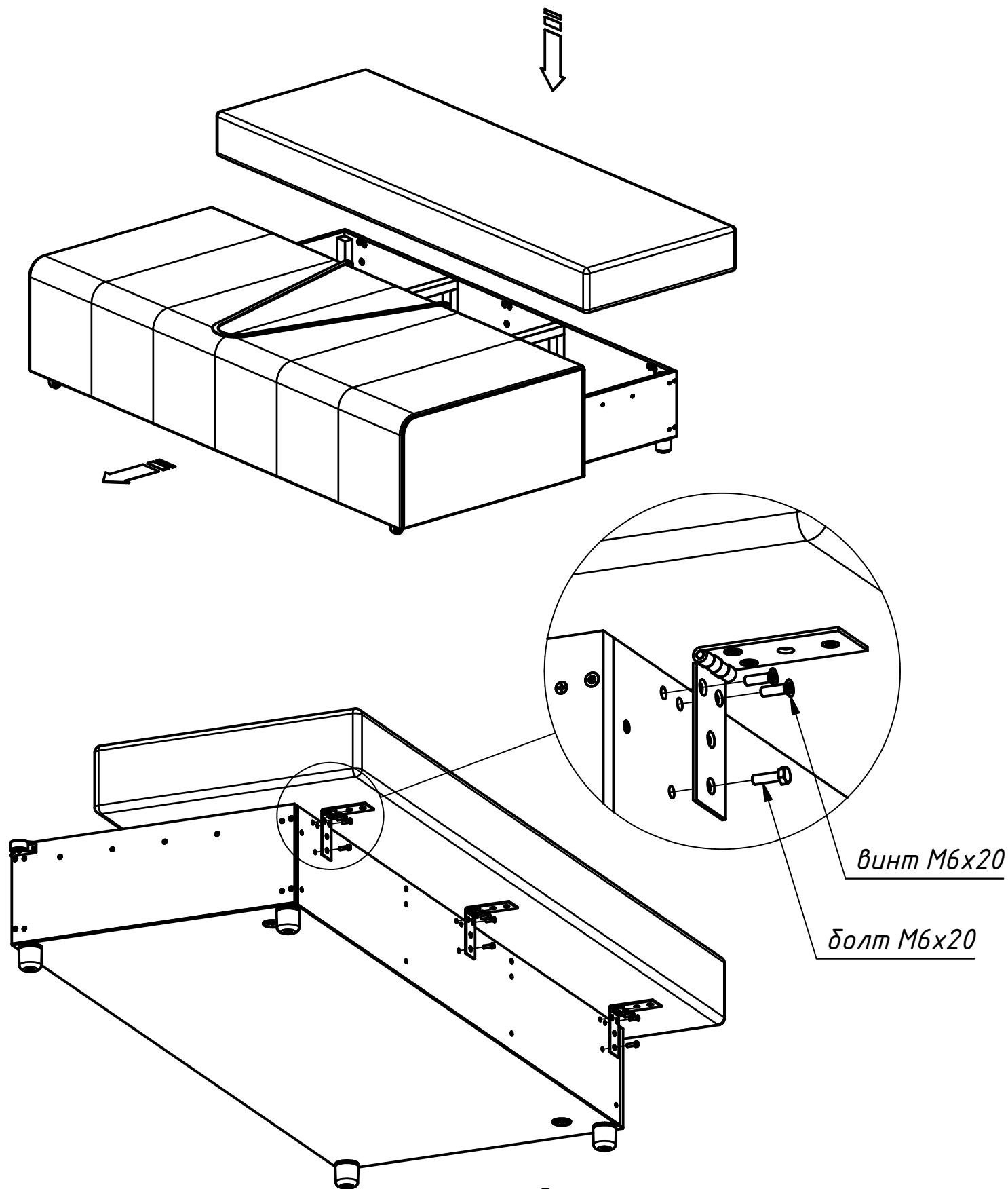
шуруп 3,5х16

ролик

Устанавливать сиденье на короб следует вдвоём с помощником.

3. Сиденье опустить на короб дивана следя за равномерными зазорами по краям для правильной центровки роликов. Сиденье должно опуститься на короб без перекосов, выкатываться и закатываться без заеданий.

4. Выкатить сиденье. Положить спинку на короб. Совместить отверстия на коробе и закрепить на винты и болт.



Гарантии изготовителя:

Предприятие-изготовитель гарантирует покупателю соответствие мебели требованиям ГОСТ 16371-2014 и ГОСТ 19917-2014 при соблюдении условий транспортирования, хранения, сборки и эксплуатации в течении 18 месяцев.

- С претензиями по комплектации и качеству деталей, фурнитуры обращаться в магазин, где приобреталась мебель.

Претензии рассматриваются только при наличии кассового и товарного чеков на приобретенную мебель с обязательным приложением:

- претензия (в письменном виде)
- фотографии (цифровые), имеющие дату проведения съемки и позволяющие идентифицировать товар и выявленный недостаток
- фотография бирки (ярлыка) на товар находящиеся внутри упаковки изделий
- фотография внешнего вида упаковки товара
- фотографии дефекта (крупный план)
- фотография внешнего вида изделия
- видеосъемка (по возможности)
- За механическое повреждение, возникшее при транспортировке, хранении и эксплуатации, предприятие-изготовитель ответственности не несет.
- Ввиду совершенствования технологий, изменения конструкции узлов или применения новых материалов, возможны некоторые отклонения, не отраженные в настоящем паспорте и не ухудшающие качество данного изделия, т. к. предприятие постоянно работает над улучшением производимой продукции.
- Замена деталей и узлов с механическими повреждениями (бой, сколы, царапины), возникшими в процессе сборки или транспортировки самовывозом производится за дополнительную оплату.
- Для предотвращения скрипа металлического каркаса, необходимо смазать замок механизма трансформации машинным маслом.



Уважаемые покупатели!

При соблюдении правил ухода и эксплуатации Ваша мебель прослужит многие годы. Благодарим Вас за выбор мебели, выпускаемой мебельной фирмой ООО "Вектор-М"